

fig. 5

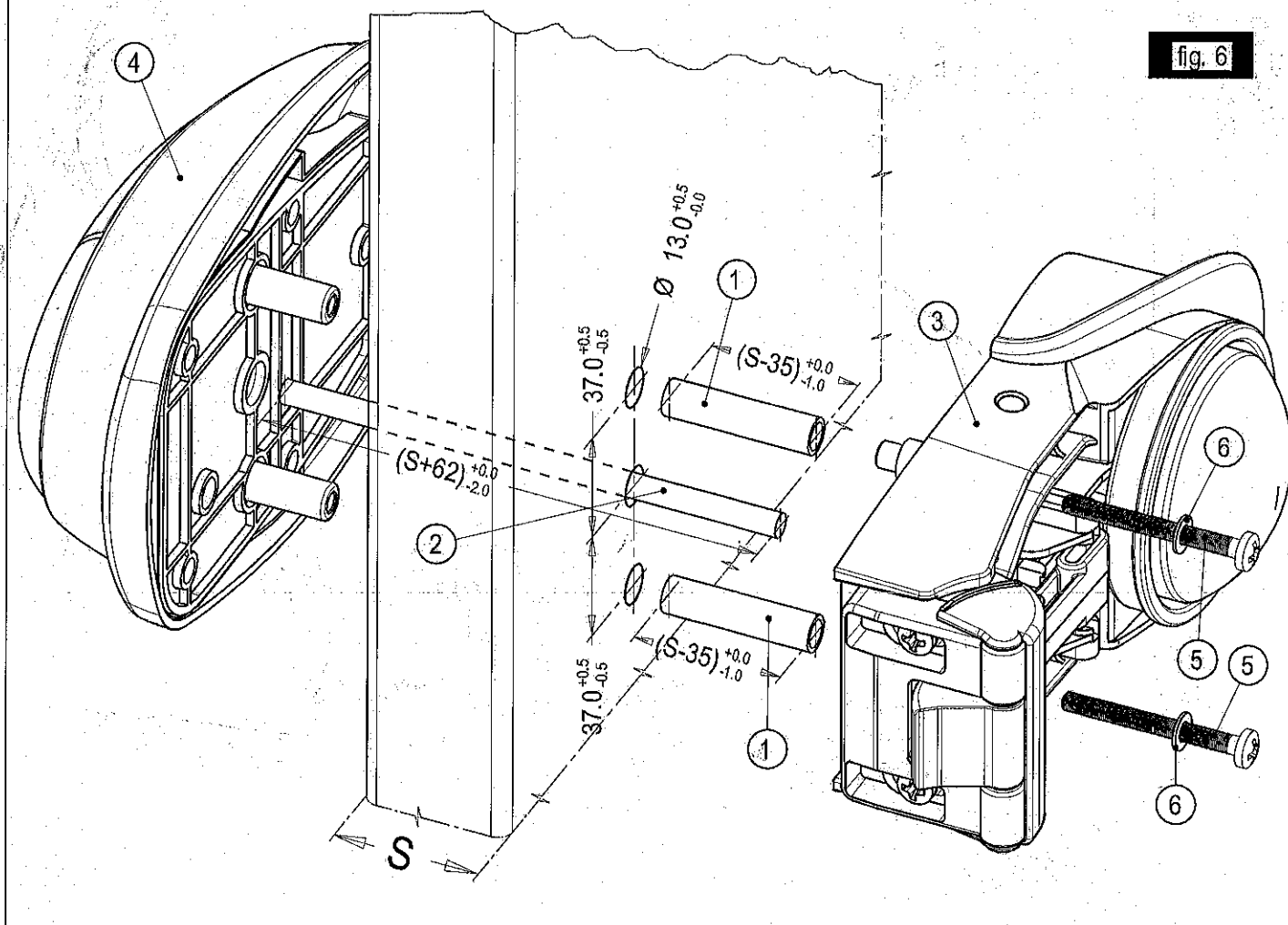


fig. 6



**intertecnica**

Divisione della **IK-Interklimat** S.p.A.

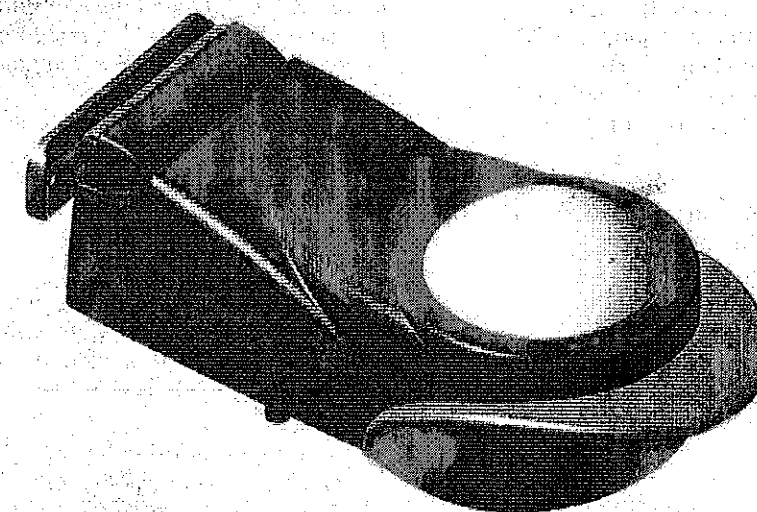
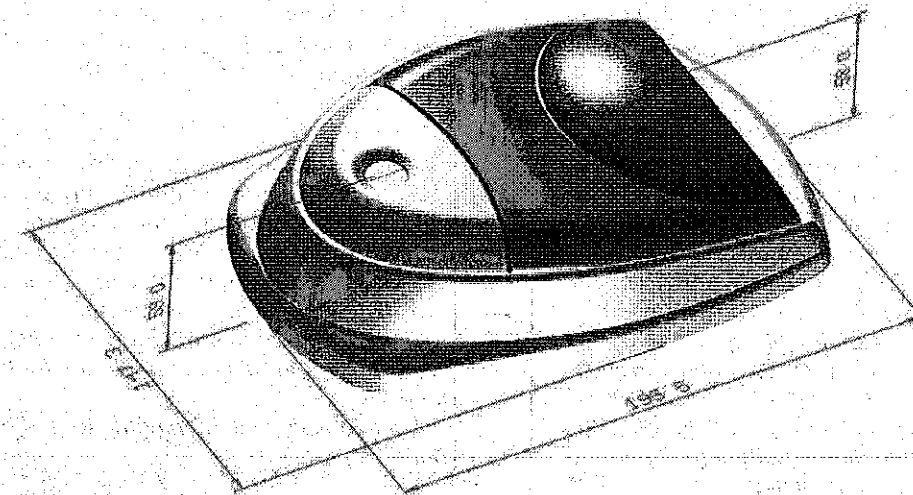
**CHIUSURE SERIE 5000AB**  
**FASTENERS SERIES 5000AB**

**ISTRUZIONI DI MONTAGGIO**

Chiusure in materiale composito, complete di sgancio interno di sicurezza

**ASSEMBLING INSTRUCTIONS**

Fasteners in composite material, complete with internal safety device



Ik Interklimat SpA - Via Remigio Paone, 2 - 20153 Milano (Italia) Tel. 02 4528171 Fax 02 48202850  
 Società soggetta all'attività di direzione e coordinamento ai sensi dell'art. 2497-bis, I comma c.c.: IK Finanziaria S.r.l.

### Montaggio Chiusure Serie 5000AB

Fig. 1 - 2 - 3 - 4 - 5 - 6

- 1 - eseguire sulla porta i tre fori diam. 13 come da dimensioni riportate nella fig. 1;
- 2 - fig.6 tagliare i tubi 35 mm meno dello spessore della porta (part. 1) e inserirli nei fori di diam. 13 mm;
- 3 - fig.6 tagliare l'asta 62 mm più lunga dello spessore porta (part. 2) e inserirla nel foro centrale diam. 13
- 4 - fig.6 inserire la chiusura esterna (part. 4) nei relativi fori della porta;
- 5 - fig.4 togliere la copertura del dispositivo di sgancio interno (part. 10);
- 6 - fig.6 inserire il dispositivo di sgancio interno (part. 3) nei relativi fori della porta;
- 7 - fig.6 inserire le 2 viti (part.5-6) nelle loro sedi e avvitarle facendo attenzione che il pannello non si schiacci.

#### Attenzione!!

nel caso si verificano funzionamenti anomali: gioco eccessivo, mancato funzionamento della chiusura esterna (part. 4) e/o dello sgancio int. (part. 3) è necessario controllare quanto segue:  
- che l'asta (part. 2) sia inserita perfettamente e/o tagliata nella lunghezza richiesta fig. 6 (62 mm più lunga rispetto allo spessore porta);  
- controllare che i tubi (part. 1) siano correttamente tagliati come da fig. 6  
- regolare la coppia di serraggio delle viti, allentando o stringendo, fino ad ottenere il perfetto funzionamento delle maniglie;

8 - montare il rispettivo riscontro (part. 7) secondo le quote riportate a disegno fig. 2-3, tenendo in considerazione la necessaria pressione della guarnizione sul controtelaio (eventualmente agire sulle regolazioni fig. 4 - part 8-9);

9 - fig.4 montare la copertura (part 10) solo dopo aver verificato il perfetto funzionamento della chiusura;

**Attenzione:** verificare sempre il perfetto funzionamento dello sgancio interno in presenza di una persona all'esterno della cella.

#### Raccomandazioni per la Manutenzione

Ogni 12 mesi effettuare i seguenti controlli:  
a) ispezionare e azionare la chiusura per verificare che tutti i componenti siano in condizioni operative soddisfacenti;  
b) azionare le impugnature e verificare che il funzionamento avvenga senza alcuno sforzo;  
c) se necessario, ingrassare con grasso di vaselina il chiavistello e la sua sede.

### Fasteners series 5000AB assembly

Drawings 1 - 2 - 3 - 4 - 5 - 6

- 1 - effect on the door three holes diam 13 as per dimensions on drawing. fig. 1;
- 2 - fig.6 cut the tubes (detail 1) 35 mm less than the door thickness and insert it into the 13 mm  $\varnothing$  holes;
- 3 - fig.6 cut the bar (detail 2) 62 mm longer than the door thickness and insert it into the 13 mm  $\varnothing$  central hole;
- 4 - fig. 6 place the external handle (detail 4) into the respective fixing holes on the door;
- 5 - fig. 4 remove the internal safety device cover (detail 10)
- 6 - fig.6 insert the internal safety device (detail 3) into the respective fixing holes on the door;
- 7 - fig. 6 insert the 2 screws (detail 5-6) in their housings and tighten them, taking care to avoid any panel compression!!

#### Attention!!

In case of malfunction due to excessive gap, wrong operation of the external handle (detail 4) and/ or the internal safety device (detail 3), please verify carefully the following:  
- the bar (detail 2) must be correctly inserted and cut as previously mentioned (62 mm longer than the door thickness);  
- check the correct cut of the tubes (detail 1) fig.6  
- check the screw tightening up to get the proper handle operation.

8 - Fit the respective strike (detail 7) according to draw. fig. 2-3 and consider the correct pressure of the gasket against the door-frame, eventually acting on the catch adjustments.( fig. 4 - detail 8-9)

9 - Fig.4 - Mount the cover (detail 10) only after checking the proper fastener functioning

**Caution:** the right functioning of the inside safety device must be always verified in presence of anybody outside the coldroom;

#### Maintenance/periodical inspections

Every 12 months check the following:  
a) verify that fastener single components inside and outside the door are correctly working;  
b) verify the fluent grips function;  
c) eventually, lubricate the mechanism by means of vaseline grease.

