



FINNEBÄCKS

Drifts- och skötselanvisningar , Eduran kyl- och frysrumsdörrar

1. Kylrumsdörrar:

Dörrarna hålles väl rengjorda med hjälp av våttorkning eller skumbaserade rengöringsmetoder.

Använd vanliga kommersiellt tillgängliga rengöringsmedel med pH-värden mellan 6 och 9.
** Undvik starka lösningsmedel, kolväteföreningar eller nötande rengöringsmedel som kan skada ytbeläggningsen.*

Vid osäkerhet om ett medels lämplighet: Prova först på en begränsad yta och skölj efter med vatten.

Eventuella skador i ytbeläggningsen skall bättringsmålades för att undvika smutsansamling eller korrosion.

Gångjärn smörjes regelbundet (min. 2 ggr per år), med Lithiumfett som är livsmedelsgodkänt.

Tätninglistor rengöres och kontrolleras regelbundet. Vid behov kan de enkelt bytas ut. De är inpressade i en speciell hållarprofil och kan dras rakt ut ur profilen. På samma sätt kan en ny list pressas in i profilen.

Kontrollera dörrrens täthet genom att stänga dörren från insidan rummet och släcka rumsbelysningen. Lyser det runt karmen är dörren otät.

Cylinderlås skall funktionsprovas och smörjas regelbundet i samma omfattning som gångjärn.

2. Frysrumsdörrar:

Dörrarna hålles väl rengjorda med hjälp av våttorkning eller skumbaserade rengöringsmetoder.

Använd vanliga kommersiellt tillgängliga rengöringsmedel med pH-värden mellan 6 och 9.
** Undvik starka lösningsmedel, kolväteföreningar eller nötande rengöringsmedel som kan skada ytbeläggningsen.*

Vid osäkerhet om ett medels lämplighet: Prova först på en begränsad yta och skölj efter med vatten.

Eventuella skador i ytbeläggningsen skall bättringsmålades för att undvika smutsansamling eller korrosion.

Gångjärn smörjes regelbundet (min. 2 ggr per år), med Lithiumfett som är livsmedelsgodkänt.

Tätninglistor rengöres och kontrolleras regelbundet. Vid behov kan de enkelt bytas ut. De är inpressade i en speciell hållarprofil och kan dras rakt ut ur profilen. På samma sätt kan en ny list pressas in i profilen.

Kontrollera dörrrens täthet genom att stänga dörren från insidan rummet och släcka rumsbelysningen. Lyser det runt karmen är dörren otät.

Cylinderlås skall funktionsprovas och smörjas regelbundet i samma omfattning som gångjärn.

Karmen på frysrumsdörrar har en värmekabel för att hindra kondens- och isbildning.

Uppstår is, kontrollera först att värmekabeln är ansluten, därefter om den har rätt spänning (220 V). Vid fel på kabeln skall den bytas ut. I övrigt se kylrumsdörrar.

** När dörren är låst från utsidan skall den ändå kunna öppnas från rummets insida med hjälp av nödöppningsanordningen på dörrbladet. Det är en viktig säkerhetsfunktion och måste kontrolleras dagligen*

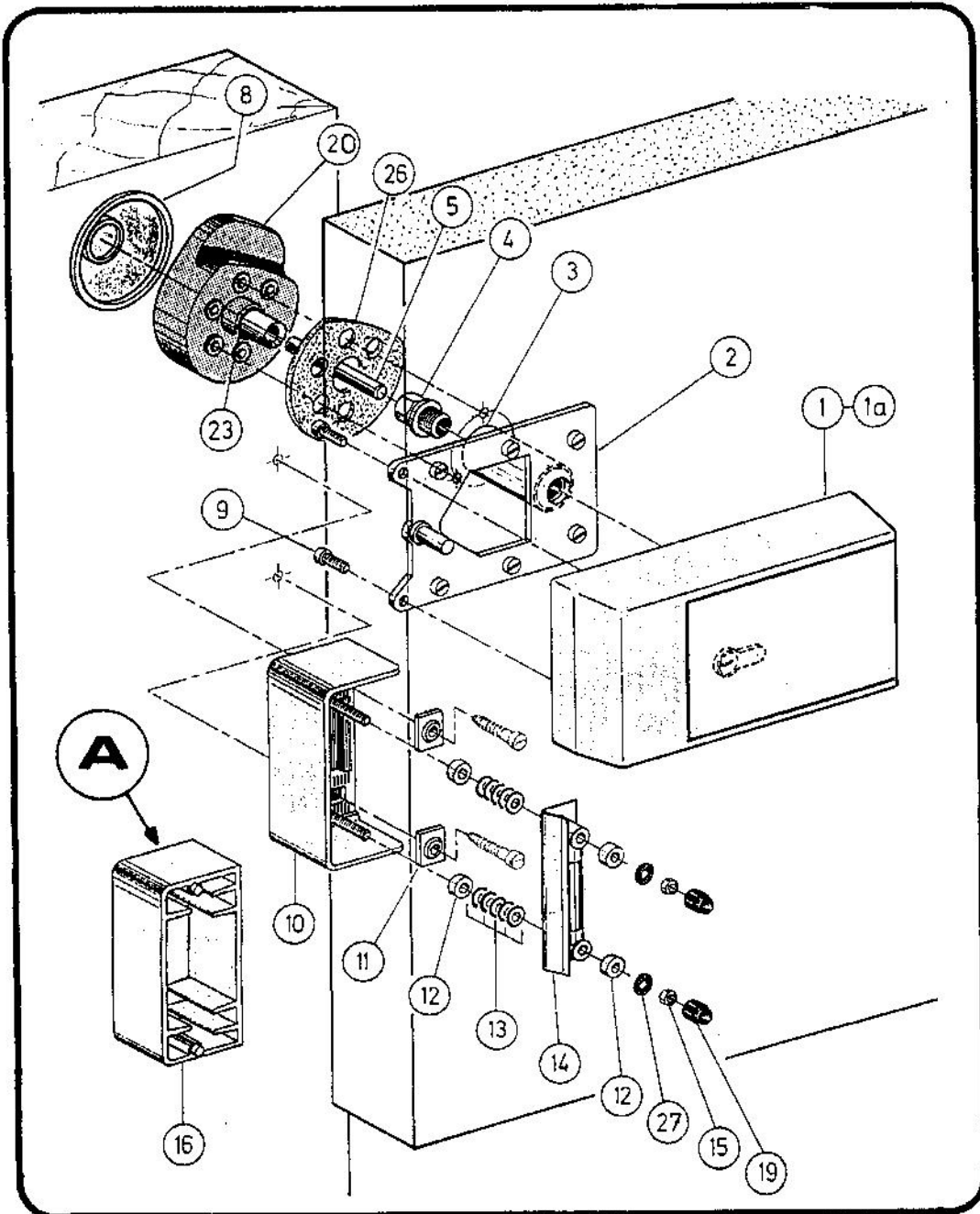


Fig 1

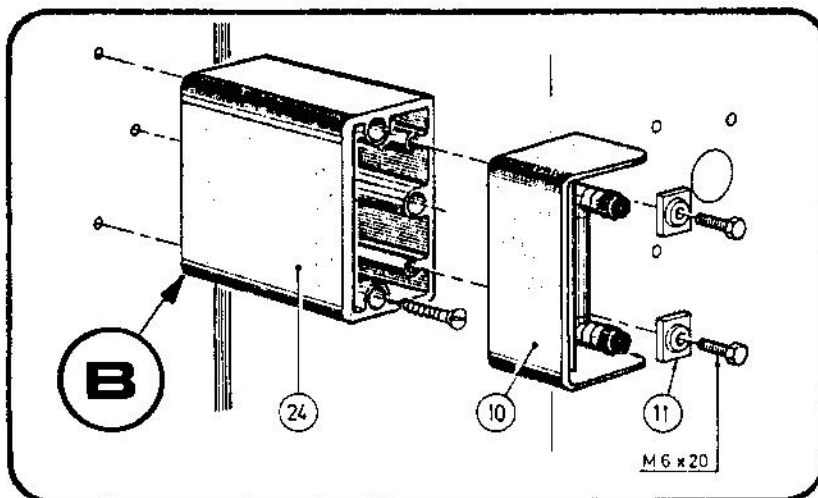


Fig 2

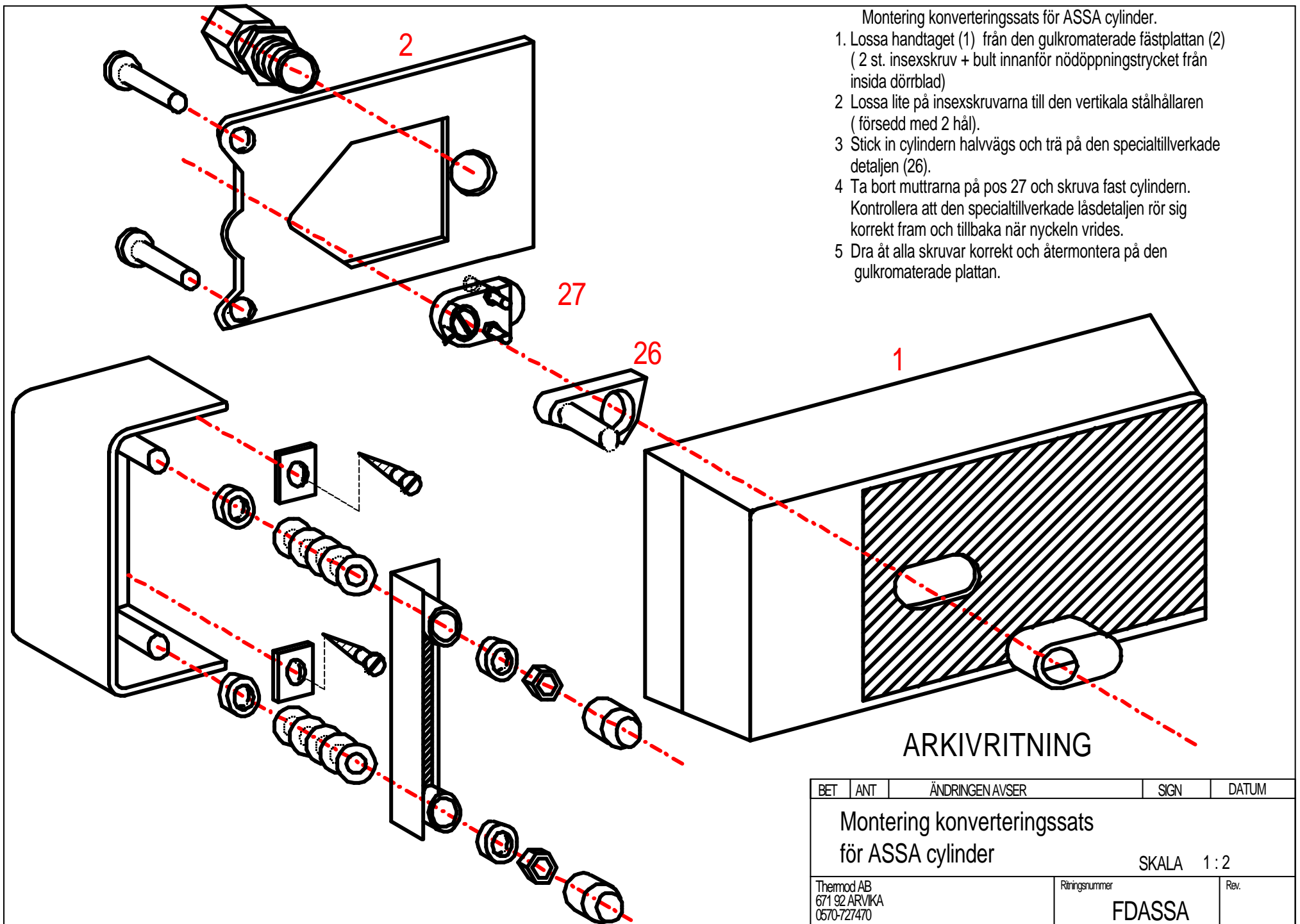
NOMENCLATURE

- 1 - Boitier extérieur sans serrure
- 1a - Boitier extérieur avec serrure
- 2 - Plaque embase extérieure
- 3 - Tube PVC (60-80-120 et 140 mm)
- 4 - Douille d'assemblage
- 5 - Poussoir (77-97-137-157 mm)
- 8 - Capuchon
- 9 - Vis fixation boitier
- 10 - Gâche
- 11 - Plaquette crantée
- 12 - Rondelle cale (épaisseur 5 mm)
- 13 - Rondelle cale (épaisseur 1 mm)
- 14 - Galet de gâche
- 15 - Ecrou
- 16 - Cale A (15-30 et 40 mm)
- 19 - Chapeau d'écrou
- 20 - Embase intérieure (620) (920)
- 21 - Joint d'embase intérieure (620)
- 23 - Joint torique
- 24 - Cale B (50-65-80-95 et 110 mm)
- 26 - Joint d'embase intérieure (920)
- 27 - Rondelle AZ 6

SPARE PARTS \ STÜCKLISTE

- 1 - EXTERNAL HOUSING WITHOUT LOCK
- 1a - EXTERNAL HOUSING WITH LOCK
- 2 - EXTERNAL PLATE
- 3 - PVC TUBE (60-80-120-140 mm)
- 4 - BUSHING
- 5 - PUSH PIECE (77-97-137-157 mm)
- 8 - CAP
- 9 - FIXING SCREW HOUSING
- 10 - STRIKE
- 11 - NOTCHED PLATE
- 12 - WASHER SHIM (5mm thick)
- 13 - WASHER SHIM (1mm thick)
- 14 - STRIKE ROLLER
- 15 - NUT
- 16 - SHIM A (15-30-40 mm)
- 19 - CAP OF BOLT
- 20 - INTERNAL PLATE (620) (920)
- 21 - SEAL OF INTERNAL PLATE (620)
- 23 - SEAL
- 24 - SHIM B (50-65-80-95-110 mm)
- 26 - SEAL OF INTERNAL PLATE (9x20)
- 27 - WASHER AZ6

- 1 - AUSSENGEHAEUSE OHNE SCHLOSS
- 1a - AUSSENGEHAEUSE MIT SCHLOSS
- 2 - AUSSENGRUNDPLATTE
- 3 - PVC ROHR (60-80-120-140 mm)
- 4 - HÜLSE
- 5 - DRUCKSTANGE (77-97-137-157 mm)
- 8 - ABDECKUNG
- 9 - SCHRAUBEN (Gehäuse)
- 10 - KLOBEN
- 11 - PLAETTCHEN MIT EINKERBUNG
- 12 - UNTERLEGSCHIEBE (5 mm) KLOBEN
- 13 - UNTERLEGSCHIEBE (5 mm) KLOBEN
- 14 - KLOBENROLLE
- 15 - GEGENMUTTER
- 16 - KLOBENUNTERLAGE A (15-30-40 mm)
- 20 - GRUNDPLATTE - INNEN (620) (920)
- 23 - DICHTUNG (620)
- 24 - UNTERLAGE B (50-65-80-95-110 mm)
- 26 - DICHTUNG (920)
- 27 - UNTERLEGSCHIEBEIN AZ6



Montering konverteringssats för ASSA cylinder.

1. Lossa handtaget (1) från den gulkromaterade fästplattan (2) (2 st. insexskruv + bult innanför nödöppningstrycket från insida dörrblad)
2. Lossa lite på insexskruvarna till den vertikala stålhållaren (försedd med 2 hål).
3. Stick in cylindern halvvägs och trä på den specialtillverkade detaljen (26).
4. Ta bort muttrarna på pos 27 och skruva fast cylindern. Kontrollera att den specialtillverkade låsdetaljen rör sig korrekt fram och tillbaka när nyckeln vrides.
5. Dra åt alla skruvar korrekt och återmontera på den gulkromaterade plattan.

ARKIVRITNING

BET	ANT	ÄNDRINGEN AVSER	SIGN	DATUM
Montering konverteringssats för ASSA cylinder			SKALA	1 : 2
Thermod AB 671 92 ARVIKA 0570-727470		Ritningsnummer	FDASSA	Rev.