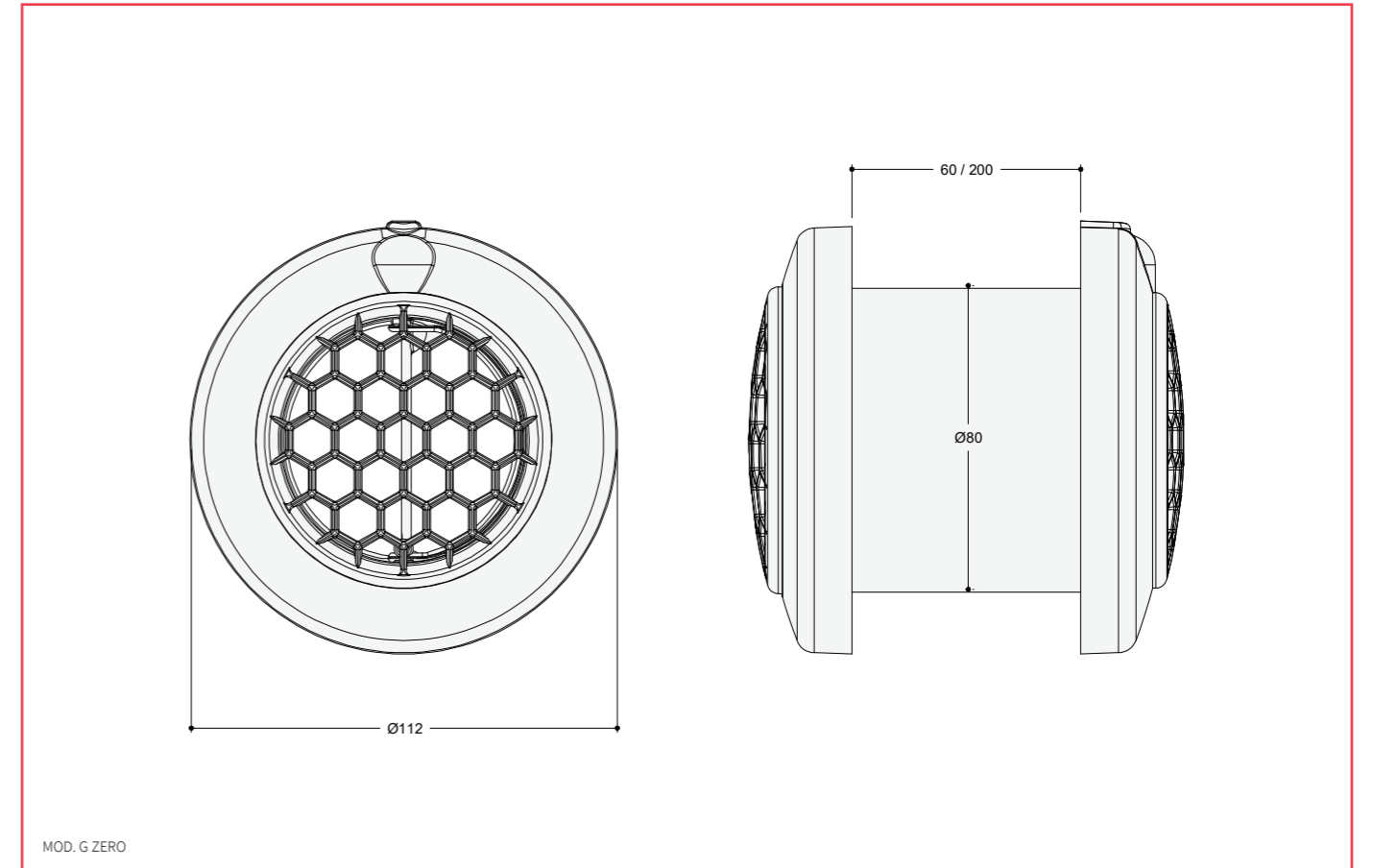


VALVOLE DI COMPENSAZIONE G ZERO COMPENSATING VALVES G ZERO



VALVOLE DI COMPENSAZIONE G ZERO

Le valvole di compensazione serie Elebar sono uno strumento importante e riconosciuto per la sicurezza nelle celle frigorifere, per il mantenimento costante della pressione interna verso quella esterna durante le fasi di sbrinamento e di apertura e chiusura delle porte.

Le caratteristiche principali della nuova valvola G ZERO, idonea per celle di piccole e medie dimensioni (BT e TN) sono:

- migliore tenuta stagna grazie alle alette calibrate e senza alcun utilizzo di molle per la richiusura.
- alette calibrate che garantiscono anche, con un unico modello, la stessa portata di aria indipendentemente dal tipo di installazione (soffitto o parete)
- installazione facile e rapida in qualsiasi posizione e senza dover prestare alcuna attenzione all'allineamento e orientamento del corpo valvola.
- estensibile ed idonea per pareti con spessore da 60 mm a 120 mm, e con prolunga fino a 200mm.

COMPENSATING VALVES G ZERO

The Elebar series compensating valves are a very important device for the cold-rooms safety, to keep the internal and external pressures balanced, especially during the cooling-off period and the door opening and closing.

The main features of the new G ZERO valve, suitable for small and medium size cold rooms (BT e TN) are:

- better tightness thanks to the two perfectly balanced spring-free flaps
- ceiling or wall mounting with the same air flow capacity
- easy and quick installation in every position and without any adjustments.
- extensible and suitable for panel thickness from 60 mm to 120 mm, and up to 200mm with an extension tube.



WATCH VIDEO

DATI TECNICI

- Alimentazione (versione BT) 220/240 V
- Potenza (versione BT) 16 W

VERSIONI

- **TN** (Temperatura positiva) da +10°C a +1°C
- **BT** (Temperatura negativa) da 0°C a -30°C

TECHNICAL DATA

- Supply (BT version) 220/240 V
- Power (BT version) 16 W

AVAILABLE VERSION

- **TN** (Positive temperature) from +10°C to +1°C
- **BT** (Negative temperature) from 0°C to -30°C

CODICE | CODE SERIE | SERIES DESCRIZIONE | DESCRIPTION

Valvole di compensazione | Compensating valves

R021216 B.T. Valvola G ZERO | G ZERO Valve

R021217 T.N. Valvola G ZERO | G ZERO Valve

R021218 Prolunga G ZERO per spessori da 121 a 200 mm | G ZERO extension tube from 121 to 200 mm panel thickness