



Sede legale e uffici : Via Remigio Paone, 2 È 20153 Milano (Italy) È Tel +39 02 4528171 Fax +39 02 48202850

VALVOLA DI COMPENSAZIONE ISOBARA MANUALE DI INSTALLAZIONE, USO E MANUTENZIONE	ISOBARIC COMPENSATION VALVE INSTALLATION, USE AND MAINTENANCE HANDBOOK	SOUPAPE ISOB. DE COMPENSATION MANUEL D'INSTALLATION, UTILISATION ET ENTRETIEN
------------------------------------------------------------------------------------------	-----------------------------------------------------------------------------------	------------------------------------------------------------------------------------------

<p>AVVERTENZE GENERALI PER LA SICUREZZA ATTENZIONE! È importante per la sicurezza delle persone leggere attentamente questo manuale</p> <p>“ L'apparecchio non è destinato a essere usato da persone (bambini compresi) le cui capacità fisiche, sensoriali o mentali siano ridotte, oppure con mancanza di esperienza o di conoscenza, a meno che esse abbiano potuto beneficiare, attraverso l'intermediazione di una persona responsabile della loro sicurezza, di una sorveglianza o di istruzioni riguardanti l'uso dell'apparecchio “ I bambini devono essere sorvegliati per sincerarsi che non giochino con l'apparecchio “ Le operazioni di installazione devono essere eseguite da personale tecnico competente e in grado di comprendere il contenuto del manuale; “ Prima di qualsiasi operazione accertarsi di interrompere l'alimentazione elettrica e attendere che la superficie della valvola sia a temperatura ambiente “ Non mettere a contatto l'estremità libera del cavo elettrico con qualsiasi liquido; “ Non utilizzare il cavo elettrico di alimentazione per movimentare o sollevare la valvola; “ Prima di mettere in funzione la valvola accertarsi che il collegamento elettrico sia eseguito correttamente; “ Tutte le operazioni di collegamento alla rete elettrica devono essere eseguite da personale qualificato, nel rispetto delle normative vigenti. “ Il cavo elettrico di alimentazione deve essere fissato in modo da non essere soggetto a torsione, strappo e/o compressione. “ Non installare la valvola in atmosfera esplosiva: la presenza di gas o fumi infiammabili costituisce un grave pericolo per la sicurezza “ Non utilizzare la valvola per scopi diversi da quelli per i quali è stata progettata e costruita poiché il costruttore non risponde di danni a persone o cose procurati dalla valvola se utilizzata in modo difforme da quanto descritto nel manuale, o nel caso non siano rispettate le prescrizioni di manutenzione e sicurezza. “ Non modificare per alcun motivo la valvola o parti di essa “ Togliere l'alimentazione alla valvola nel caso di temperatura, all'interno della cella, superiore a +5° C “ Il mancato rispetto di quanto sopra può compromettere la sicurezza degli utilizzatori e la garanzia del prodotto. “ L'utilizzatore deve attenersi alle norme di sicurezza vigenti nel paese di utilizzo, oltre alle regole dettate dal comune buonsenso, e assicurarsi che siano effettuate correttamente periodiche operazioni di pulizia e di manutenzione.</p>	<p>GENERAL SAFETY WARNINGS ATTENTION ! For people safety it is important to read carefully this handbook</p> <p>“ This appliance should not be used by children or persons with partially reduced physical, sensorial or mental faculties, and in any case not without specific knowledge and experience, or without the supervision or instructions for use provided by a responsible person. “ Children must not be allowed to play with the appliance. “ Installation operations must be carried out by skilled technical staff capable of understanding the contents of the manual; “ Before performing any cleaning and maintenance procedure, ensure that the electricity supply has been disconnected and wait for the surface of the valve to cool to ambient temperature; “ Do not allow the free end of the electric cable to come into contact with liquids of any kind; “ Never use the power supply cable to lift and handle the valve “ Before connecting the electricity supply, ensure that the valve has been correctly installed; “ All the electrical connection operations must be carried out by skilled, legally qualified staff; in accordance to the current rules; “ The electric power supply cable must be fastened to avoid twisting, tearing and/or compression. “ Do not install the valve in gases presence and in explosion risk environments; “ Do not use the valve for purposes other than those for which it was designed and manufactured since the manufacturer does not accept liability for injury or damage caused by the valve if used in contravention of the instructions herein, or in the event of non-compliance with the maintenance and safety recommendations; “ Do not modify the valve or any of its parts for any reason; “ Disconnect the valve in case the temperature inside the cold room is over +5° C; “ Failure to comply with this requirement may put users at risk and lead to loss of warranty rights. “ The user must comply with the relevant safety regulations in the country of use, as well as common-sense safety precautions and ensure that regular cleaning and maintenance operations are carried out correctly.</p>	<p>NORMES GENERALES DE SECURITE ATTENTION ! Il est important pour la sécurité des personnes de lire attentivement ce manuel</p> <p>“ Cet appareil n'est pas prévu pour être utilisé par des personnes (y compris les enfants) dont les capacités physiques, sensorielles ou mentales sont réduites, ou des personnes dénuées d'expérience ou de connaissance, sauf si elles ont pu bénéficier, par l'intermédiaire d'une personne responsable de leur sécurité, d'une surveillance ou d'instructions préalables concernant l'utilisation de l'appareil. “ Surveillez les enfants pour s'assurer qu'ils ne jouent pas avec l'appareil “ Les opérations d'installation doivent être réalisées par le personnel technique compétent et capable de comprendre le contenu de ce manuel ; “ Avant toute opération, vérifier que l'alimentation électrique soit interrompue et attendre que la surface de la soupape soit à température ambiante ; “ Ne pas mettre en contact le câble d'alimentation électrique avec tout liquide que ce soit ; “ Ne pas utiliser le câble d'alimentation électrique pour déplacer ou soulever la soupape ; “ Avant de mettre en marche la soupape, assurez-vous que le branchement électrique soit exécuté correctement; “ Toutes les opérations de branchement au réseau électrique doivent être réalisées par le personnel qualifié selon les normes en vigueur ; “ Le câble d'alimentation électrique doit être fixé de façon à ne pas être tordu, arraché et/ou comprimé ; “ Ne pas utiliser la soupape dans des endroits fermés en présence de gaz et où il y a un danger d'explosion ; “ Ne pas utiliser la soupape à des fins différentes de celles pour lesquelles elle a été projetée, puisque le constructeur ne répondra à aucun dommage à personnes ou choses causés par la soupape si utilisée de façon impropre; “ dans le manuel ou si les prescriptions de l'entretien ne sont pas respectées; “ Ne pas modifier la soupape ou une partie par aucune raison; “ Coupez l'alimentation au cas où la température relevée à l'intérieur de la chambre froide est plus de 5°C ; “ Le non-respect de ce indiqué ci-dessus peut compromettre la sécurité des utilisateurs et la garantie du produit ; “ L'utilisateur doit respecter les normes de sécurité en vigueur dans le pays de l'utilisation, outre à considérer le bon sens commun et il doit s'assurer que les opérations de nettoyage et d'entretien périodiques soient correctement effectuées ;</p>
---------------------------------------------------------------------------------------------------------------------------------------------------------------------------------------------------------------------------------------------------------------------------------------------------------------------------------------------------------------------------------------------------------------------------------------------------------------------------------------------------------------------------------------------------------------------------------------------------------------------------------------------------------------------------------------------------------------------------------------------------------------------------------------------------------------------------------------------------------------------------------------------------------------------------------------------------------------------------------------------------------------------------------------------------------------------------------------------------------------------------------------------------------------------------------------------------------------------------------------------------------------------------------------------------------------------------------------------------------------------------------------------------------------------------------------------------------------------------------------------------------------------------------------------------------------------------------------------------------------------------------------------------------------------------------------------------------------------------------------------------------------------------------------------------------------------------------------------------------------------------------------------------------------------------------------------------------------------------------------------------------------------------------------------------------------------------------------------------------------------------------------------------------------------------------------------------------------------------------------------------------------------------------------------------------------------------------------------------------------------------------------------------------------------------------------------------------------------------------------------------------------------------------------------------------------------------------------------------------------------------------	---------------------------------------------------------------------------------------------------------------------------------------------------------------------------------------------------------------------------------------------------------------------------------------------------------------------------------------------------------------------------------------------------------------------------------------------------------------------------------------------------------------------------------------------------------------------------------------------------------------------------------------------------------------------------------------------------------------------------------------------------------------------------------------------------------------------------------------------------------------------------------------------------------------------------------------------------------------------------------------------------------------------------------------------------------------------------------------------------------------------------------------------------------------------------------------------------------------------------------------------------------------------------------------------------------------------------------------------------------------------------------------------------------------------------------------------------------------------------------------------------------------------------------------------------------------------------------------------------------------------------------------------------------------------------------------------------------------------------------------------------------------------------------------------------------------------------------------------------------------------------------------------------------------------------------------------------------------------------------------------------------------------------------------------------------------------------------------------------------------------------------------------------------------------------------------------------------------------------------------------------------------------------	------------------------------------------------------------------------------------------------------------------------------------------------------------------------------------------------------------------------------------------------------------------------------------------------------------------------------------------------------------------------------------------------------------------------------------------------------------------------------------------------------------------------------------------------------------------------------------------------------------------------------------------------------------------------------------------------------------------------------------------------------------------------------------------------------------------------------------------------------------------------------------------------------------------------------------------------------------------------------------------------------------------------------------------------------------------------------------------------------------------------------------------------------------------------------------------------------------------------------------------------------------------------------------------------------------------------------------------------------------------------------------------------------------------------------------------------------------------------------------------------------------------------------------------------------------------------------------------------------------------------------------------------------------------------------------------------------------------------------------------------------------------------------------------------------------------------------------------------------------------------------------------------------------------------------------------------------------------------------------------------------------------------------------------------------------------------------------------------------------------------------------------------------------------------------------------------------------------------------------------------------------------------------------------------------------------------------------------------------------------------------------------------------------------------------------------------------------------------------------------------------------------------------------------------------------------------------------

CODICE CODE CODE	MODELLO MODEL MODELE	TENSIONE VOLTAGE VOLTAGE	FREQUENZA FREQUENCY FREQUENCE	POTENZA RESISTENZA RESISTANCE POWER PUISSANCE RESISTANCE	MIN ó MAX TEMPER. AMBIENTE MIN ó MAX ENVIRONMENT TEMPERAT. TEMPER. MIN - MAX D'ENVIRONMENT °C	MAX. TEMPER. RESISTENZA MAX. RESISTANCE TEMPERAT. TEMPER. MAX. DE RESISTANCE °C
R021216	ELEBAR G ZERO BT	220 / 240	50 / 60	14 . 16,6	-30 ÷ +50	85

<p>OGGETTO E SCOPO DELLA VALVOLA La valvola consente di mantenere uguali la pressione all'interno di una cella o armadio frigorifero con la pressione esterna . La resistenza elettrica inserita nella valvola ha la funzione di scongiurare la formazione di ghiaccio che potrebbe bloccare la paratia flottante.</p> <p>PERICOLI In caso di mancato funzionamento della valvola potrebbero crearsi pericolosi gradienti di pressione fra ambiente interno ed esterno che potrebbero dar luogo a fenomeni di esplosione o implosione delle pannellature di contenimento della cella o armadio, violente e incontrollabili aperture delle porte di ingresso o di carico o, ancora, notevoli difficoltà nell'apertura</p>	<p>VALVE PURPOSE The valve enables to compensate the inside cabinet or cold-room pressure with the outside pressure. The electric resistance inside the valve has the purpose to avoid any ice formation that could block the floating airwings.</p> <p>DANGERS In case of non-functioning of the valve, any dangerous pressure change between the inside and the outside ambient may occur. This could cause explosion or implosion of the cold-room panels, violent and unexpected door openings or considerable difficulties in openings.</p>	<p>OBJET ET BUT DE LA SOUPAPE La soupape permet de compenser la pression à l'intérieur d'une chambre froide ou d'un armoire frigorifique avec la pression extérieure. La résistance électrique de la soupape a le but d'éviter la formation de glace, qui pourrait bloquer l'ailette.</p> <p>DANGERS En cas de non-fonctionnement de la soupape, on pourrait vérifier des dangereux écarts de pression entre le milieu intérieur et extérieur qui pourraient provoquer des explosions ou implosions des panneaux de la chambre froide, des fortes et incontrôlables ouvertures des portes ou des substantielles difficultés d'ouverture.</p>
------------------------------------------------------------------------------------------------------------------------------------------------------------------------------------------------------------------------------------------------------------------------------------------------------------------------------------------------------------------------------------------------------------------------------------------------------------------------------------------------------------------------------------------------------------------------------------------------------------------------------------------------------------------------------------------------------------------------------------------------	------------------------------------------------------------------------------------------------------------------------------------------------------------------------------------------------------------------------------------------------------------------------------------------------------------------------------------------------------------------------------------------------------------------------------------------------------------------------------------------------------------------------------------------------------------------------	--------------------------------------------------------------------------------------------------------------------------------------------------------------------------------------------------------------------------------------------------------------------------------------------------------------------------------------------------------------------------------------------------------------------------------------------------------------------------------------------------------------------------------------------------------------------------------------------------------------------------------------------------------------------

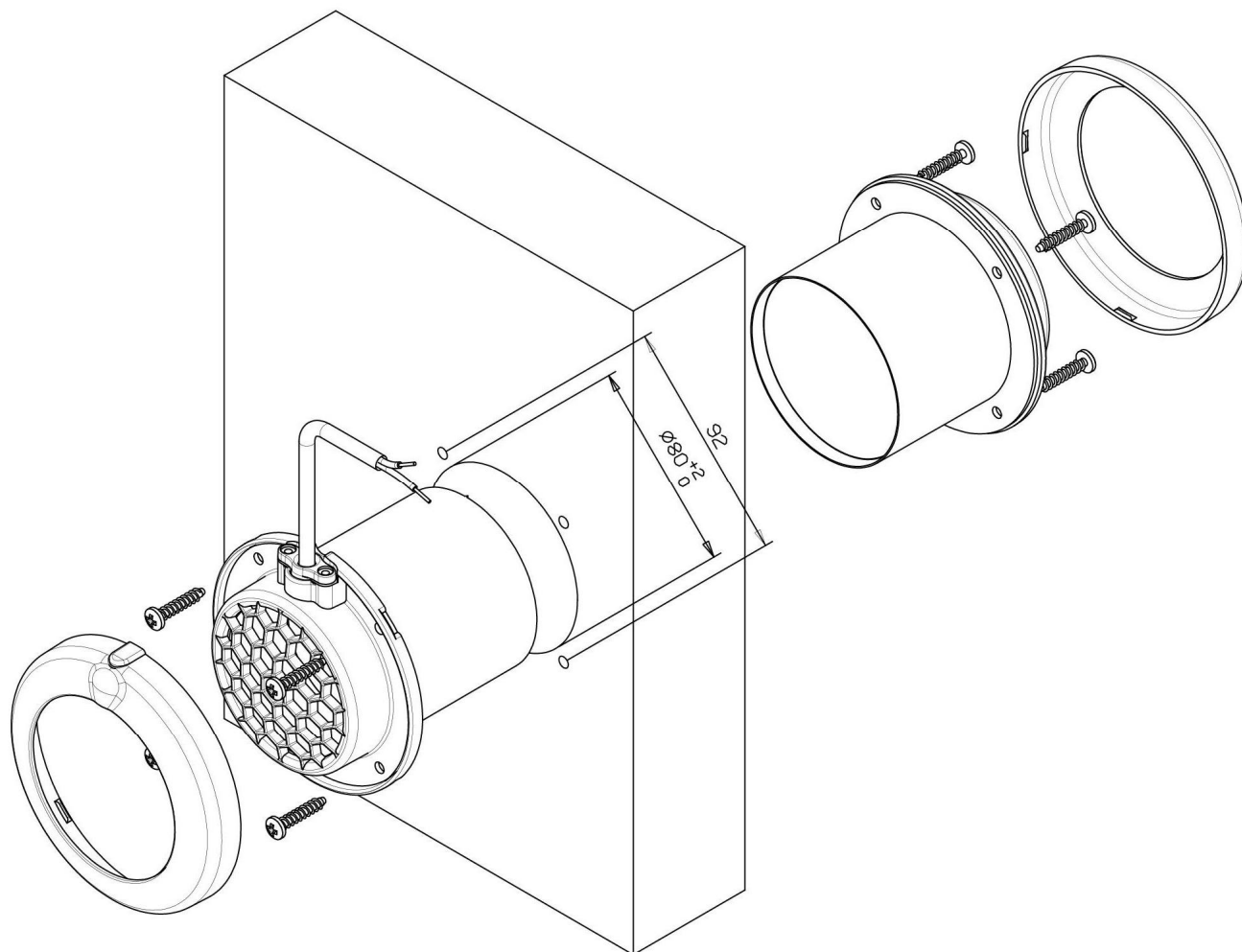
ATTENZIONE È WARNING - ATTENTION

<p>È RIGOROSAMENTE VIETATO OCCLUDERE LA VALVOLA NON DISPORRE MATERIALI DAVANTI AL CANALE DI SFOGO ARIA DELLA VALVOLA</p> <p>Durante la messa in freddo e fino alla prossimità della temperatura di funzionamento, la porta della cella frigorifera deve essere lasciata socchiusa</p>	<p>IT IS STRICTLY FORBIDDEN TO OBSTRUCT THE VALVE DO NOT PUT ANYTHING IN FRONT OF THE VALVE AIR VENT HOLE</p> <p>During the cooling-off period and up to the operating temperature, the door must be slightly open.</p>	<p>C'EST INTERDIT D'OBSTRUER LA SOUPAPE NE PLACER PAS DE MATERIAUX DEVANT LE PASSAGE D'AIR DE LA SOUPAPE</p> <p>Pendant le demarrage de la chambre froide et jusqu'à ce que la température de fonctionnement est atteinte, la porte doit être laissée entrouverte.</p>
<p>INSTALLAZIONE E COLLEGAMENTI ELETTRICI.</p> <p>Inserire i corpi della valvola nel foro, preventivamente eseguito sulla parete o sul soffitto della cella, fissandoli con le viti (non fornite) La valvola può essere installata con qualsiasi angolazione ritenuta valida. Posizionare la valvola in modo che non venga urtata da aria fredda prodotta dall'evaporatore della cella Vedi disegno a tergo.</p>	<p>INSTALLATION AND ELECTRICAL CONNECTIONS</p> <p>Insert the valve bodies in the hole made on the cold room wall or ceiling (not supplied) The valve can be set with any orientation. Place the valve not near the evaporator to avoid cold air passage See drawing on the back.</p>	<p>INSTALLATION ET BRANCHEMENT ELECTRIQUE</p> <p>Placer le corps de la soupape sur la paroi ou sur le plafond de la chambre froide La soupape peut être installée avec l'angle considéré le plus approprié Placer la soupape où on n'a pas de passage d'air froide sortie de l'évaporateur Voir plan au verso.</p>
<p>MANUTENZIONE PERIODICA</p> <p>Pulire, almeno due volte all'anno, il condotto aria con getto di aria compressa.</p>	<p>PERIODICAL MAINTENANCE</p> <p>Clean the air duct by compressed air throw, at least twice the year.</p>	<p>ENTRETIEN PERIODIQUE</p> <p>Nettoyer le conduit d'air par un jet d'air comprimé, au moins deux fois par an.</p>
<p>GUASTI E DIFETTI</p> <p>Resistenza elettrica bruciata o danneggiata, sostituire integralmente la valvola. Il cavo di alimentazione non può essere sostituito. Se il cavo è danneggiato sostituire integralmente la valvola.</p>	<p>DAMAGES AND FAULTS</p> <p>In case of burnt or damaged resistance, the complete valve has to be replaced. Power cable cannot be replaced, in case of damaged cable, the complete valve has to be replaced.</p>	<p>PANNES ET DEFAULTS</p> <p>En cas de résistance électrique brûlée ou endommagée, la soupape doit être intégralement remplacée. Le câble d'alimentation ne peut pas être remplacé, pourtant si est endommagé il faut remplacer la soupape.</p>

Collegare alla rete elettrica
AC 220/240V 50/60Hz

Connect to the electric network
AC 220/240V 50/60Hz

Connecter au réseau électrique
AC 220/240V 50/60Hz



Per spessori del pannello >120 mm utilizzare la prolunga - ns. cod. R021218

For panel thickness >120 mm use extension tube . our ref. R021218 -

Pour épaisseurs du panneau >120 mm utiliser une rallonge - n/ref. R021218