

# MONTERINGSANVISNING THERMING TF

Version A1.4



## Förberedelser

Kontrollera leveransens antal, storlekar och hängning innan emballaget bryts. Rapportera omgående transportskada till transportören.



## STYCKEPACKNING OCH ERGONOMI



Dörren levereras styckepackad vilket förenklar intransport och hantering på byggsplatsen. Låt gärna emballaget sitta kvar och skydda omonterade dörrar under arbetets gång.

## MEDFÖLJANDE MONTAGETILLBEHÖR

-Montageskruv, vit	14 st.
-Montageskruvar, SPAX 6-kant	10 st.
-Täckplugg grå D=13 mm	10 st.
-Foderprofil, insida karm	3 delar
-Täcklock	8 st.
-Nycklar	3 st.
-Monteringsanvisning	1 st.

## Lämpliga verktyg

- Skruvdragare
- Bits, Torx och hylsa 1/4"
- Plast-/gummiklubba
- Vattenpass eller laser



Skanna för att ladda ner monteringsanvisning



FINNEBÄCKS AB

Edsgatan 3

671 70 Edane

Mail: [office@finnebacks.se](mailto:office@finnebacks.se)

Telefon: +46(0)570-727770

[www.finnebacks.se](http://www.finnebacks.se)

**SVENSK DESIGN,  
TILLVERKNING OCH  
KVALITET**

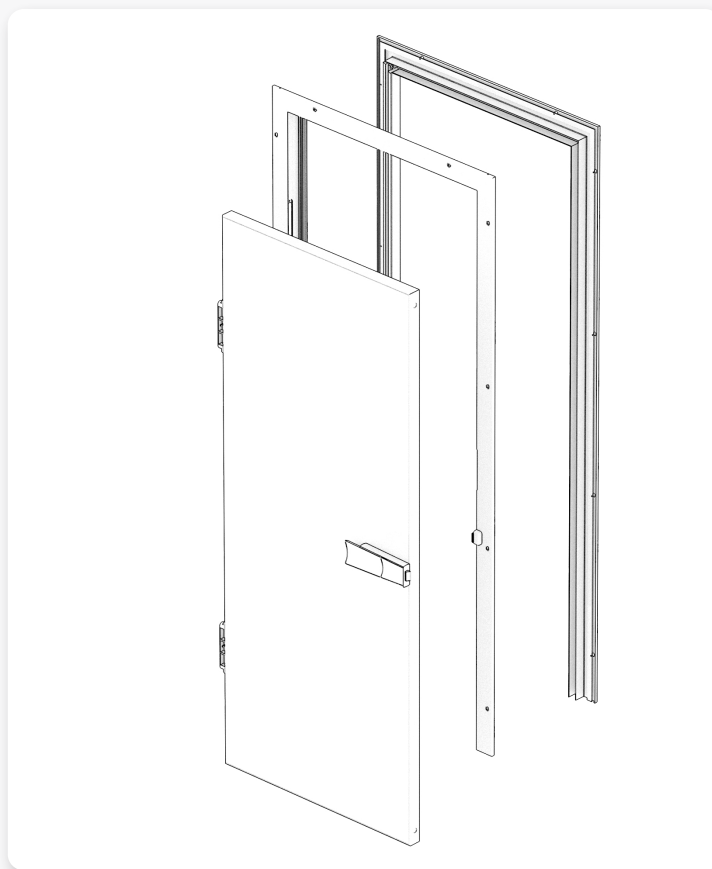
# MONTERINGSANVISNING

## MONTERING AV DÖRR

1. Placera dörren i håltagningen.  
(Håltagningsmått = Netto Modulmått, utan övermått!)
2. Väg in dörren, fixera läget med en tving.
3. Fast karmen på gångjärnssidan, kontrollera och justera in lodlinje och vinkelräthet vid behov. Därefter dras övriga skruvar.

### 4. Täta mellan karm och vägg med isocyanatfritt fogskum (PUR)

5. Invändiga foderprofilerna pressas på karmen och fästs mot väggen.
6. Karmens och fodrets skruvhål täcks med bifogade plastplugg, D=13 mm.
7. Justera, vid behov, dörrbladets läge m.h.a. gångjärnen (Se figur nedan). Montera därefter gångjärnens täcklock.



## JUSTERBARA GÅNGJÄRN



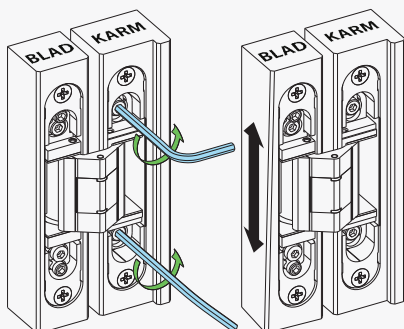
Dörren är utrustad med dolda hygiengångjärn som gör det enkelt att hålla dörrbladet rent. Gångjärnens smarta 3D-funktion, med justerbarhet i alla riktningar, ger god tätning och isolering.

### (Y) Höjdjustering:

Dörrbladet kan höjas eller sänkas. Lossa de blanka skruvarna i karmdelen.

Justera dörrbladet upp/ner till önskat läge och dra åt skruvarna.

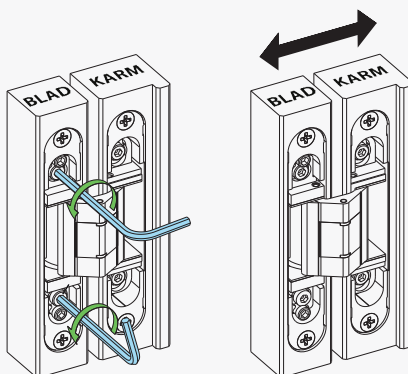
Verktyg: Insexnyckel 4 mm.  
- 3 mm  
+ 3 mm



### (Z) Djupjustering:

Trycket mot tätningslistan kan ökas eller minskas. Lossa de blanka skruvarna i dörrbladsdelen. Justera dörrbladet in/ut och dra åt skruvarna vid önskat läge.

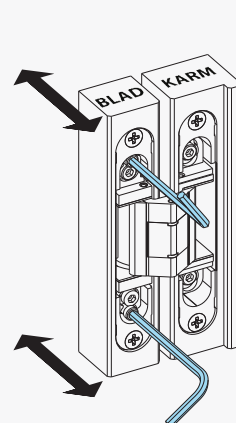
Verktyg: Insexnyckel 4 mm.  
- 1 mm  
+ 1 mm



### (X) Sidojustering:

Springan mellan karm och dörrblad och lodlinjen kan justeras. Justera resp. gångjärn sidledes till dörrbladets önskade läge genom att skruva dess övre/undre svarta skruvar.

Verktyg: Insexnyckel 4 mm.  
- 1,5 mm  
+ 2,5 mm



# MONTERINGSANVISNING

## LÅSHANDTAG, MONTERING



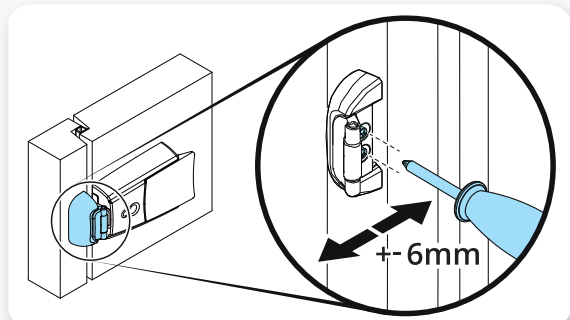
### Låshandtaget kommer förmonterat från fabrik.

Dörren skall kunna stängas med ett lätt tryck på låshandtaget.

Låssets mothåll, monterat på karmen, kan justeras till önskat stängningstryck.



Korrekt justering av dörrens stängningstryck skall avge ett tydligt **"Klick"** ljud vid låsning med **lätt tryck** på dörren.



## ANSLUTNING VID TRÖSKEL

Karmen levereras med en tröskelprofil som skyddar värmekabeln. Undvik att skada kabeln med vassa föremål



Tröskelprofil

Ett rostfritt täcklock monteras över tröskelprofilen. Det överbryggar WBP-plywoodens tjocklek relativt panelens golvyta med hjälp av en lätt, körbar, fasning.



RFR Täckplåt

Inpassas med vinkelbockens inneryta dikt anliggande mot golvpanelen och skruvas sedan mot golvpanel resp. WBP-skivan.

Foga noga mot golvpanel och karm.

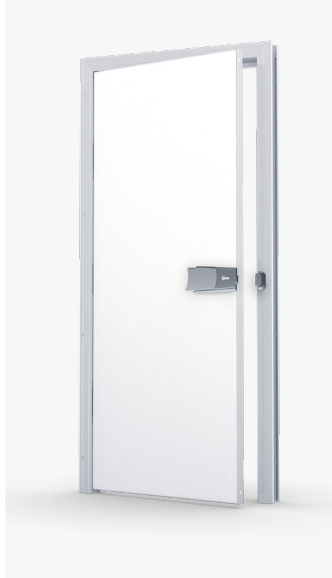
## ELANSLUTNING, KARMVÄRME

Karmen är försedd med en 240V värmekabel. Den skall vara fast ansluten med konstant matning.



# DRIFTS- OCH SKÖTSELANVISNINGAR

## RENGÖRING



Dörrarna hålles väl rengjorda med hjälp av våttorkning eller skumbaserade rengöringsmetoder.

Använd vanliga kommersiellt tillgängliga **rengöringsmedel med pH-värden mellan pH6 och pH10.**



*Undvik starka lösningsmedel, kolväteföreningar eller nötande rengöringsmedel som kan skada ytbeläggningen.*

Vid osäkerhet om ett medels lämplighet:

Prova först på en begränsad yta och skölj efter med vatten.

Eventuella skador i ytbeläggningen skall bättringsmålas för att undvika smutsansamling.

## UNDERHÅLL

- Gångjärn funktionsprovas minst 2 ggr per år. Smörjning skall ske med livsmedelsgodkänt smörjmedel. Ett ev. skadat gångjärn skall bytas omgående.
- Tätningslister rengöres och kontrolleras regelbundet. Vid behov kan en skadad list enkelt bytas ut. De är inpressade i ett spår i karmprofilen och kan dras ur. Ny list pressas sedan in i spåren (Låt den vara "lite för lång" så att den inte kan glida nedåt i spåret).
- Kontrollera dörrrens täthet genom att stänga dörren från insidan rummet och släcka rumsbelysningen. Lyser det inte runt karmen är dörren tät.
- Justera vid behov dörrrens läge i höjd, djup eller sida, m.h.a. de ställbara gångjärnen.
- Cylinderlås skall funktionsprovas regelbundet i samma omfattning som gångjärn, inkl. nödöppningsfunktioner.

Skanna för att ladda ner  
monteringsanvisning

