

MONTERINGSANVISNING CONNECT & ALARM

Version A1.2



Förberedelser

Kontrollera leveransen och rapportera ev. skada eller materialbrist omgående.



MEDFÖLJANDE MONTAGETILLBEHÖR

-Therming Connect & Alarm	1 st.
-Tryckknapp	1 st.
-Montageskruvar	8 st.
-Monteringsanvisning	1 st.

FUNKTIONER:

- Nödlarm med blixtljus och ljudsignal
- Dubbla reläutgångar för vidarekoppling av larm
- Dubbla reläutgångar från dörrkontakt
- Jackbara anslutningsplintar
- Inbyggd termostat för golvvärmekablage
- Lysdiodindikering för olika statuser
- Produkten är EMC godkänd



Skanna för att ladda ner
monteringsanvisning

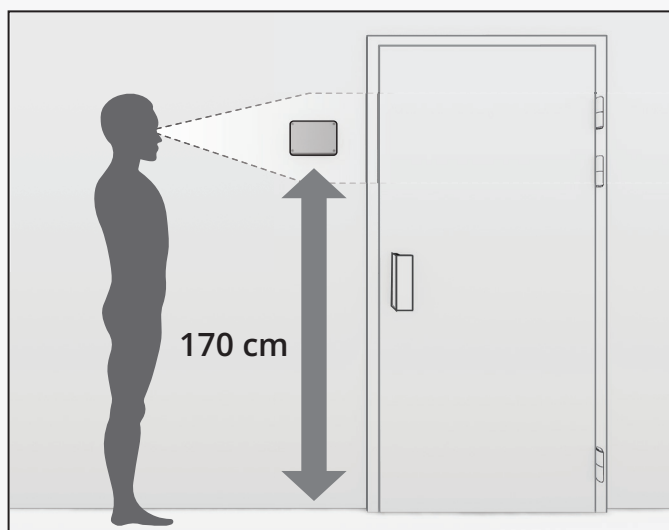


FINNEBÄCKS AB
Edsgatan 3
671 70 Edane
Mail: office@finnebacks.se
Telefon: +46(0)570-727770
www.finnebacks.se

**SVENSK DESIGN,
TILLVERKNING OCH
KVALITET**

INSTALLATIONSBSKRIVNING

1. LARMENHET - PLACERING UTSIDA FRYSRUM

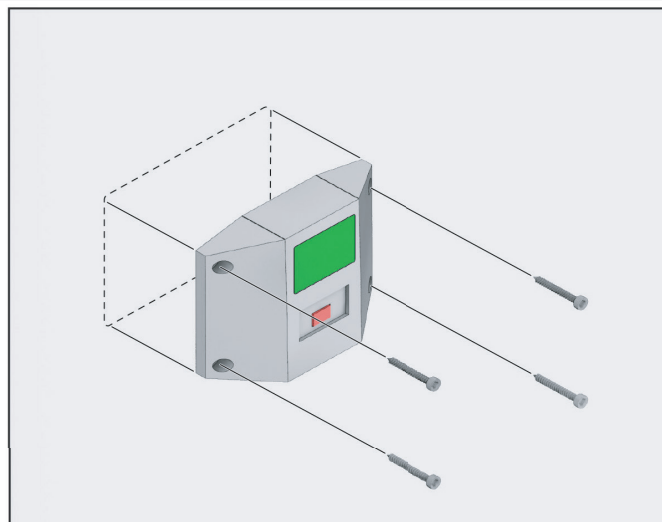


1.1 Placeras på utsidan frysrum, i ögonhöjd och väl synlig/åtkomlig.



Säkerställ att larmsignalen ljuder i ett bemannat utrymme.

2. TRYCKKNAPP - PLACERING INSIDA FRYSRUM



2.1 Placeras bredvid dörr invändigt i frysrummet, 50 cm ovan golv.



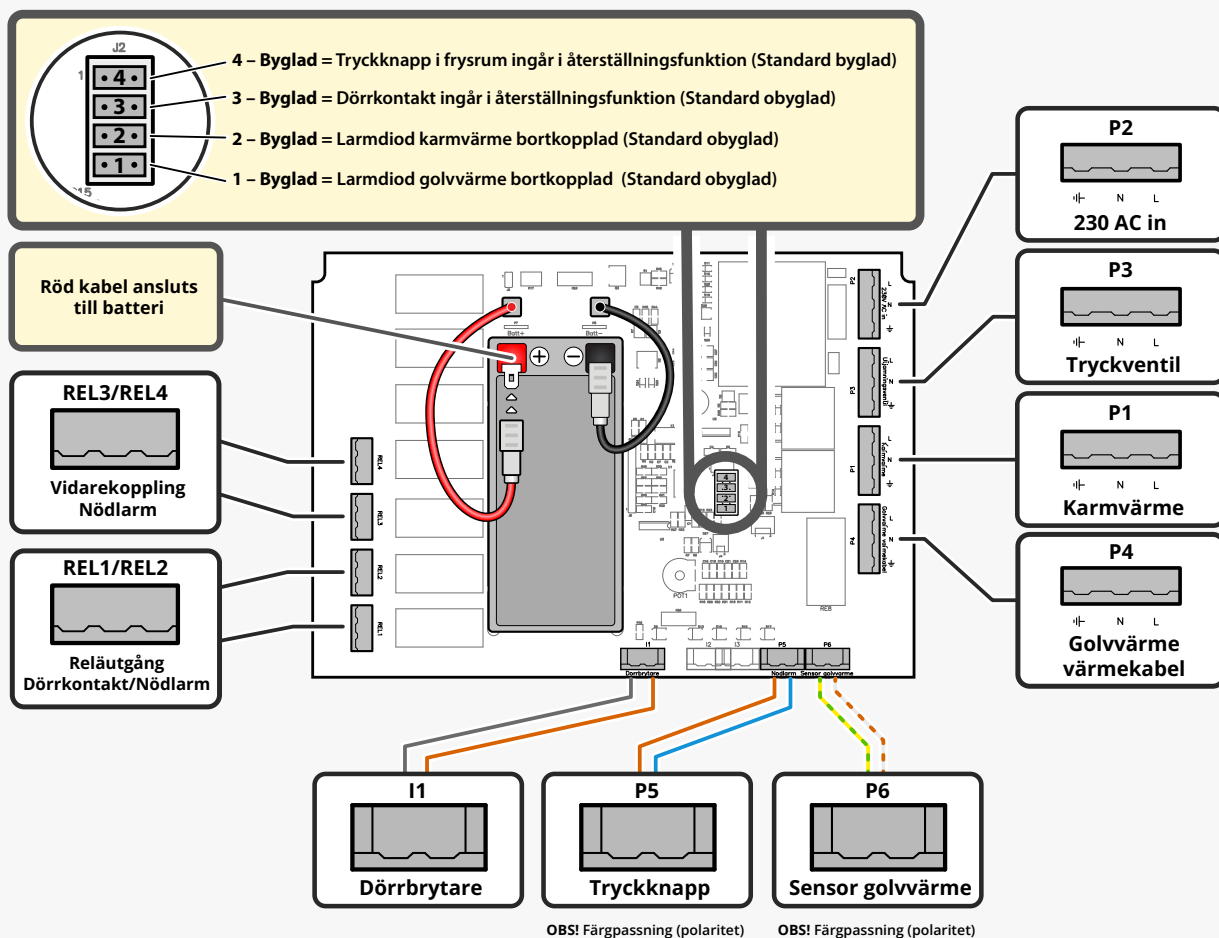
Tryckknappen får ej blockeras av varor/gods.



Tryckknappen ingår i larmets funktion och får aldrig ersättas med knapp av annan typ!

FUNKTIONSBESKRIVNING

KRETSKORT - LARMENHET



FUNKTION LARMENHET/SENSOR GOLVVÄRME

Håll Reset intryckt medan kabel ansluts, då tänds varningslamporna i turordning och blyxtfyr blinkar. Detta indikerar att processor och varningsfunktioner är OK.

Batteribackup med automatisk laddning säkerställer funktion inestängningslarm i minst 24h vid strömavbrott.

Larmenheten innehåller även reläfunktioner med potentialfria växlande kontakter (Max 230V, 10A), för extern vidarekoppling. Golvvärme är fabriksinställd på 15°C.

FUNKTIONSTEST: (minst en gång per månad)

- Bryt nätspänningen och kontrollera att signallampa "Batteridrift" tänds på frontpanelen.
- Återställ nätspänningen och kontrollera att signallampa "NÄTSPÄNNING" tänds.
- Aktivera tryckknapp inuti frysrummet och kontrollera att blyxtljus "NÖDLARM" fungerar, samt att akustisk signal ljuder.

SKÖTSEL

Larmenheten är i det närmaste underhållsfri. Den skall hållas ren, torr och fri från is. Batteriets livslängd är ca. 5 år. Använd endast originalbatteri vid byte! Kapsling IP54.

NÖDLARMSINDIKERING: Blixtfyren blinkar och enheten avger en akustisk signal

NÖDLARM: Blixtfyren blinkar och enheten avger en akustisk signal.

TRYCKKNAPP UR FUNKTION:

Blixtfyren blinkar.

ÅTERSTÄLLNING:

Larmknapp i frysrum hålls intryckt > 5 sek. därefter tryck på Reset på enheten inom 20 sek.

BLIXTFYR BLINKAR UTAN AKUSTISK SIGNAL VID INSTALLATION:

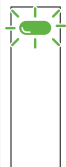
Indikerar felaktig anslutning (polaritet) av tryckknapp. Följ färgkod på kablarna, se avsnitt Kretskort – Larmenhet.

ÅTERSTÄLLNING: Reset på undersidan.



STATUSINDIKERING

GRÖN LAMPA NÄTSPÄNNING



Nätspänning 230 VAC — Power supply 230 VAC
Batteridrift — Accumulator supply
Fel sensor golvvärme — Fault sensor floor heating
Fel golvvärmekabel — Fault floor heating wire
Fel karmvärmekabel — Fault door heating wire

Tänd lampa: Normaldrift med nätspänning.

Släckt lampa: Släckt lampa nätspänning borta.

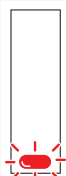
RÖD LAMPA GOLVVÄRMESENSOR



Nätspänning 230 VAC — Power supply 230 VAC
Batteridrift — Accumulator supply
Fel sensor golvvärme — Fault sensor floor heating
Fel golvvärmekabel — Fault floor heating wire
Fel karmvärmekabel — Fault door heating wire

Fel golvvärme sensor: Blinkande lampa anger fel på golvvärme sensor.

RÖD LAMPA KARMVÄRMEKABEL



Nätspänning 230 VAC — Power supply 230 VAC
Batteridrift — Accumulator supply
Fel sensor golvvärme — Fault sensor floor heating
Fel golvvärmekabel — Fault floor heating wire
Fel karmvärmekabel — Fault door heating wire

Fel karmvärmekabel: Blinkande lampa anger fel på karmvärmekabel.

GUL LAMPA BATTERIDRIFT

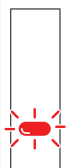


Nätspänning 230 VAC — Power supply 230 VAC
Batteridrift — Accumulator supply
Fel sensor golvvärme — Fault sensor floor heating
Fel golvvärmekabel — Fault floor heating wire
Fel karmvärmekabel — Fault door heating wire

Tänd lampa: Lyser konstant vid batteridrift.

Byt batteri: Lampan blinkar och enheten avger en akustisk kort signal.

RÖD LAMPA GOLVVÄRMEKABEL



Nätspänning 230 VAC — Power supply 230 VAC
Batteridrift — Accumulator supply
Fel sensor golvvärme — Fault sensor floor heating
Fel golvvärmekabel — Fault floor heating wire
Fel karmvärmekabel — Fault door heating wire

Fel golvvärmekabel: Blinkande lampa anger fel på golvvärmekabel.

Skanna för att ladda ner monteringsanvisning

