

MONTERINGSANVISNING THERMING TP

Version A1.0



Förberedelser

Kontrollera leveransens antal och storlekar innan emballaget bryts. Rapportera omgående ev. transportskada till transportören.



STYCKEPACKNING OCH ERGONOMI



Dörren levereras styckepackad vilket förenklar intransport och hantering på byggsplatsen. Låt gärna emballaget sitta kvar och skydda omonterade dörrar under arbetets gång.

MEDFÖLJANDE MONTAGETILLBEHÖR

-Montageskruvar, SPAX 6-kant	20 st.
-Täckplugg, grå d=13 mm	20 st.
-Spikplugg, 5x40 mm	2 st.
-Foderprofil, insida karm	3 delar
-U-profil, vit plåt 40xVTx40	1 st.
-Monteringsanvisning	1 st.

Lämpliga verktyg

- Skruvdragare
- Bits och hylsa 1/4"
- Plast-/gummiklubba
- Vattenpass eller laser

Skanna för att ladda ner monteringsanvisning



FINNEBÄCKS AB

Edsgatan 3

671 70 Edane

Mail: office@finnebacks.se

Telefon: +46(0)570-727770

www.finnebacks.se

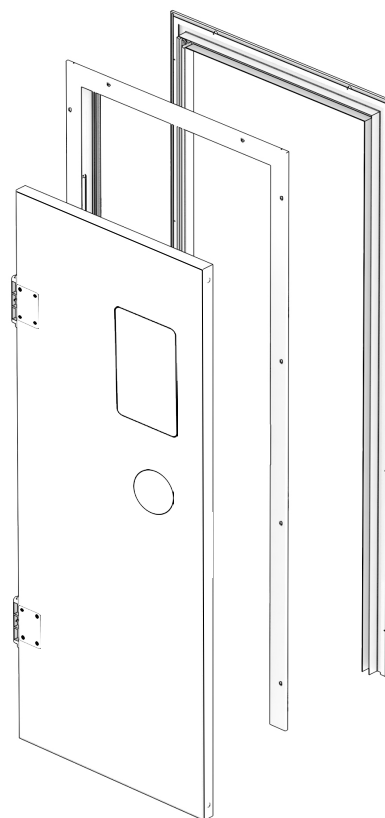
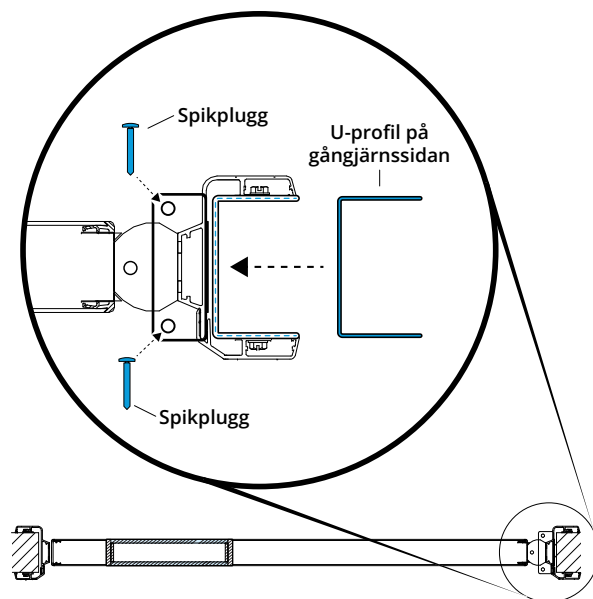
**SVENSK DESIGN,
TILLVERKNING OCH
KVALITET**

MONTERINGSANVISNING

MONTERING AV DÖRR

OBS! Låt sträckfilmen runt karmens nederkant sitta kvar tills dörren kommit på plats.

1. Montera den vita U-profilen på väggens gångjärnssida.
2. Placera karmen, med dörren, i håltagningen. (Håltagningsmått = Netto Modulmått, utan övermått).
3. Säkra att karmbenen står i våg (mät på överstycket). Kontrollera att öppningsmått är lika upptill och nedtill.
4. Börja med att fästa en skruv för att kunna finjustera karmens läge och fäst sedan hela gångjärnssidan. Justera in dörren (våg och lod) och fäst motstående sida och överstycket.
5. Invändiga foderprofilerna pressas på karmen och fäst mot väggen.
6. Spikplugg används för golvfäste på gångjärnssidan.
7. Karmens och fodrets skruvhål täcks med bifogade plastplugg, D=13 mm.



DRIFTS- OCH SKÖTSELANVISNINGAR

RENGÖRING



Dörrarna hålles väl rengjorda med hjälp av våttorkning eller skumbaserade rengöringsmetoder.

Använd vanliga kommersiellt tillgängliga **rengöringsmedel med pH-värden mellan pH6 och pH10.**



Undvik starka lösningsmedel, kolväteföreningar eller nötande rengöringsmedel som kan skada ytbeläggningen.

Vid osäkerhet om ett medels lämplighet:

Prova först på en begränsad yta och skölj efter med vatten.

UNDERHÅLL

- Gångjärn funktionsprovas minst 2 ggr per år. Smörjning skall ske med livsmedelsgodkänt smörjmedel. Ett ev. skadat gångjärn skall bytas omgående.
- Tätningslister rengöres och kontrolleras regelbundet. Vid behov kan en skadad list enkelt bytas ut. De är inpressade i ett spår i karmprofilen och kan dras ur. Ny list pressas sedan in i spåren (Låt den vara "lite för lång" så att den inte kan glida nedåt i spåret).

Skanna för att ladda ner
monteringsanvisning

